

Im Einsatz für Ionenfänger

Eine neue Laserlichtquelle stellt die benötigten Wellenlängen für Experimente mit unterschiedlichen Atomen, Molekülen und Ionen zur Verfügung.

Ulrich Warring, Tobias Schätz, Jens Kießling, Frank Kühnemann, Niklas Waasem und Thorsten Sprenger

Dr. Ulrich Warring und Prof. Dr. Tobias Schätz, Physikalisches Institut, Albert-Ludwigs-Universität Freiburg, Hermann-Herder-Str. 3, 79104 Freiburg; Dr. Jens Kießling und Dr. Frank Kühnemann, Fraunhofer-Institut für Physikalische Messtechnik IPM, Heidenhofstr. 8, 79110 Freiburg; Dr. Niklas Waasem und Dipl.-Ing. Thorsten Sprenger, Hübner GmbH & Co. KG, Heinrich-Hertz-Str. 2, 34123 Kassel

In der Atom- und Molekülphysik sind Laser zu unabdingbaren Werkzeugen geworden. Die möglichen Anwendungen umfassen ein breites Spektrum und stellen zum Teil hohe Anforderungen an die spektrale Güte der Lichtquellen.

Die Forschungsgruppe für experimentelle Atom- und Molekülphysik an der Universität Freiburg arbeitet daran, einen tieferen Einblick in komplexe und dynamische Zusammenhänge zu gewinnen, die beispielsweise in Festkörpern, in der Biologie und in der Chemie elementare Prozessabläufe bestimmen. Ein umfassendes Verständnis der zugrundeliegenden Physik, die durch Quanteneffekte beeinflusst oder gar getrieben wird, kann es ermöglichen, solche Abläufe effizienter zu gestalten und neue Methoden zu entwickeln. Einzelne Atome und Moleküle dienen dazu, diese physikalischen Effekte in ihrem Ursprung zu untersuchen. Hierzu ist es erforderlich, die Teilchen in einer isolierten Umgebung



Der C-WAVE advanced der Hübner GmbH & Co. KG wurde in enger Zusammenarbeit mit dem Fraunhofer-Institut für Physikalische Messtechnik entwi-

ckelt. Eingesetzt wird das System in der Arbeitsgruppe von Tobias Schätz an der Universität Freiburg.

zusammenzubringen und zu halten. Mit Hilfe von Laserlicht werden die Teilchen in einem wohldefinierten Anfangszustand präpariert und die zu untersuchenden Wechselwirkungen induziert.

Der Erfolg solcher Versuche hängt von der Verfügbarkeit innovativer Laserlichtquellen ab. Durch das Arbeiten mit vielen verschiedenen Atomen, Ionen und Molekülen ist Laserlicht mit hoher spektraler Güte bei einer großen Anzahl unterschiedlicher Wellenlängen notwendig. Eine weit abstimmbare Laserlichtquelle eignet sich daher ideal, um auch kurzfristig neue Aufgabenstellungen bearbeiten zu können.

Abb. 1 zeigt beispielhaft die wichtigsten Wellenlängen, die für aktuelle Experimente mit Magnesium- und Barium-Atomen bzw. -Ionen erforderlich sind. Der Vergleich mit der Wellenlängenabdeckung und der verfügbaren Ausgangsleistung des Hübner C-WAVE Advanced-Systems verdeutlicht, dass diese neue Laserlichtquelle als universelles Werkzeug flexibel die benötigten Wellenlängen zur Verfügung stellen kann.

Derzeit dient der C-WAVE zur Photoionisation von Magnesium. Abb. 2 zeigt die Einbettung des Systems in das Experiment: Licht aus dem C-WAVE bei einer Wellenlänge von 570,6 nm wird fasergekoppelt. Die hohe Güte des Strahlprofils erlaubt eine Kopplungseffizienz von mehr als 70 Prozent. Eine Single-Mode-Glasfaser leitet das Licht zu einem Ringresonator, in dem eine Frequenzverdopplung stattfindet. Ein Teil des Lichts wird zu einer Jod-Spektroskopie-Einheit geführt, welche der Frequenzkalibrierung dient. Die Verdopplereinheit konvertiert das sichtbare Laserlicht in den ultravioletten Spektralbereich bei 285,3 nm. Eine effiziente Verdopplung im schmalbandigen Verdopplungsresonator hoher Güte ist hierbei dank der hervorragenden Eigenschaften des C-WAVE möglich. Der UV-Ausgangsstrahl mit einer Leistung von einigen Milliwatt wird mit einem zweiten UV-Strahl bei 279,6 nm – dem so genannten Doppler-Strahl – überlagert, der in einem anderen Lasersystem erzeugt wird. Beide Strahlen gelangen gemeinsam in eine Ultrahochvakuumkammer, in

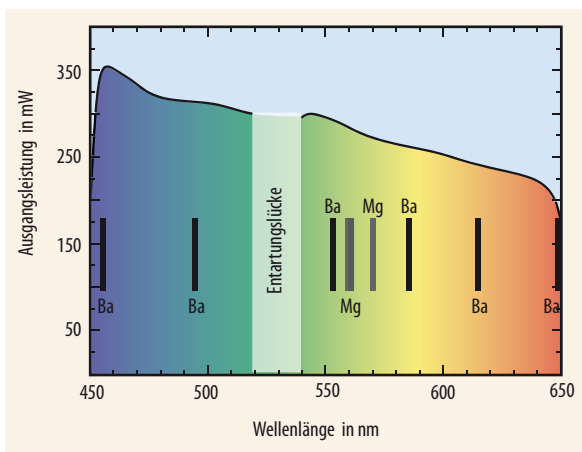


Abb. 1 Ausgangsleistung als Funktion der Ausgangswellenlänge des C-WAVE im Bereich von 450 bis 650 nm: Um 530 nm ergibt sich eine ± 10 nm weite Entartungslücke, in der das System nur mit zusätzlichem Aufwand zu betreiben ist. Markiert sind relevante Wellenlängen für die Kontrolle von Magnesium- und Barium-Atomen bzw. -Ionen. Nicht dargestellt ist der Bereich von 900 bis 1300 nm, den der C-WAVE ebenfalls abdeckt.

der sich eine Ionenfalle befindet. Hier bilden elektrische Radiofrequenz- und Gleichspannungspotentiale ein gemeinsames Fangpotential, das geladene Teilchen in allen drei Raumdimensionen einschließt. Der C-WAVE-Strahl ionisiert Magnesiumatome, während der Doppler-Strahl die gefangenen Ionen in eine kristalline Struktur abkühlt und anhand von Fluoreszenz für eine CCD-Kamera sichtbar macht (Abb. 2).

Für viele Experimente ist es unabdingbar, die Ionenfalle isotonenselektiv zu laden. Diese Selektion erfordert einen Zwei-Photonen-Ionisationsprozess (Abb. 3). Im ersten Schritt erfolgt die resonante Anregung über einen elektrischen Dipolübergang im neutralen Magnesium, im zweiten Schritt werden die Atome ionisiert. Aufgrund der massenabhängigen Frequenzverschiebung des ersten Übergangs bei etwa 285,3 nm ist es möglich, die drei natürlich vorkommenden Magnesium-Isotope (79 Prozent ^{24}Mg , 10 Prozent ^{25}Mg und 11 Prozent ^{26}Mg) selektiv anzuregen [1]. Dies erfordert eine absolute Frequenzkalibrierung des C-WAVE-Laserstrahls, da sich die Übergangsfrequenzen der Isotope nur um 0,7 bzw. 1,4 GHz unterscheiden [1]. Hierfür wird ein Teil des Lichts in den Aufbau zur Jod-Spektroskopie geleitet (Abb. 2). Ein Vergleich des gemessenen 1f-Spektrums (bei einer Wellenlänge von 570,6 nm) mit dem simulierten Referenzspektrum [2] ermöglicht die absolute Frequenz-

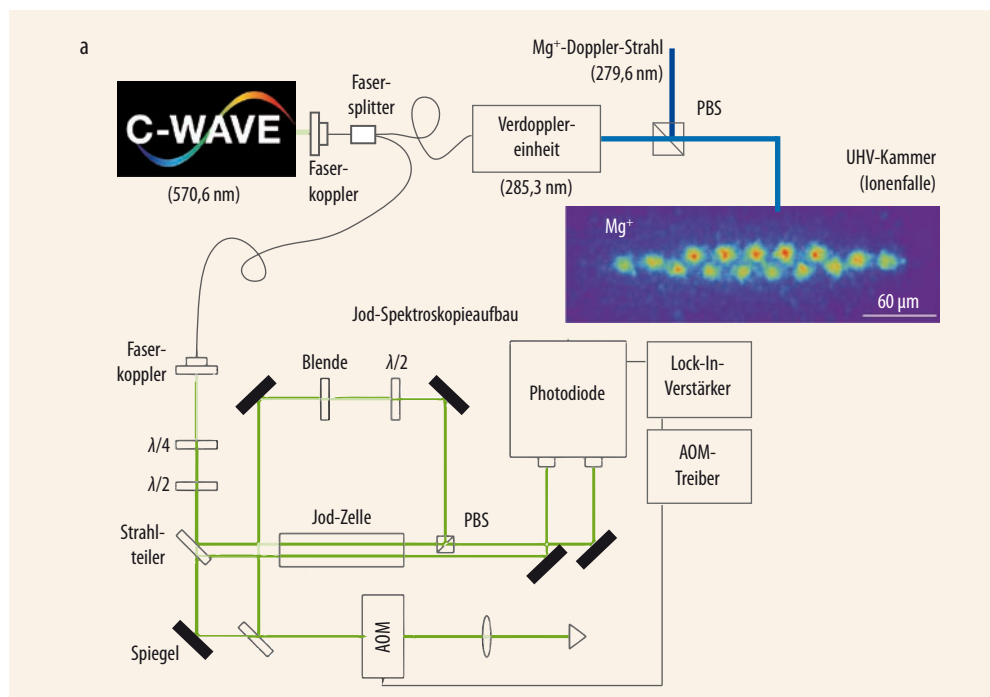


Abb. 2 Der C-Wave ist Teil des experimentellen Aufbaus und liefert einen Lichtstrahl hoher Güte bei einer Wellenlänge von 570,6 nm. Das Falschfarbenbild zeigt einen isotonenreinen Kristall aus ^{15}Mg -Ionen, der mit Licht bei 285,3 nm in die Ionenfalle

geladen wurde. Licht vom Doppler-Strahl bei 279,6 nm kühlt die Ionen in die kristalline Struktur und regt sie zur Fluoreszenz an. Der Jod-Spektroskopieaufbau (unten) dient zur absoluten Frequenzmessung des C-WAVE.

kalibrierung auf einige Megahertz (Abb. 3b).

C-Wave kann als Photoionisationslaser sowie als Detektionslaser fungieren. Für dieses Experiment wurde er zum Photoionisieren eingesetzt, da andere Laser diese Funktion nur schwer erfüllen können. Prinzipiell könnte C-WAVE simultan beide Funktionen übernehmen, da eine Abstimmung auf eine andere Frequenz innerhalb weniger Minuten möglich ist. Zusätzlich stehen dem Experimen-

tator weitere Wellenlängen zur Verfügung: nämlich das restliche Pumplicht des auf einem Optisch-Parametrischen-Oszillator basierten C-WAVE bei 532 nm, das beispielsweise für optische Dipolfallen dienen kann, sowie die nicht verdoppelten Signal- und Idlerwellenlängen im Bereich von 900 bis 1300 nm.

Aufgrund der weiten Abstimmbarkeit, der hohen spektralen Güte und der Benutzerfreundlichkeit erweist sich das Lasersystem C-WAVE als neues Universalwerkzeug für die Laserlabore der Arbeitsgruppe von Tobias Schätz. Neben der Anwendung in der Atom- und Molekülphysik bietet C-WAVE neue Möglichkeiten für zahlreiche Spektroskopieverfahren, für die Messtechnik oder als Laserlichtquelle innovativer Mikroskope.

Literatur

- [1] N. Kjaergaard et al., Applied Physics B: Lasers and Optics 71, 207 (2000)
- [2] H. Knoeckel und E. Tiemann, Computer Code IodineSpec5 (2013)

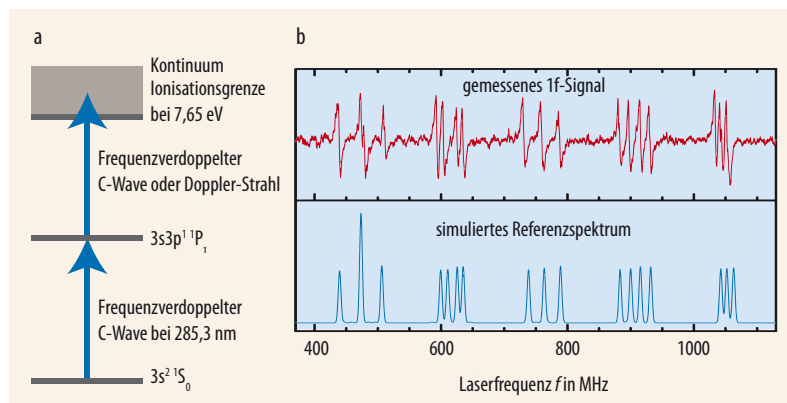


Abb. 3 Um eine Ionenfalle isotonenrein zu laden, ist ein Zwei-Photonen-Ionisationsprozess (a) nötig, bei dem die Atome im zweiten Schritt ionisiert werden. Das

gemessene 1f-Jodspektrum bei einer Laserfrequenz von 525 417 000 MHz lässt sich mit dem simulierten Referenzspektrum vergleichen [2].